

TAB Mittelspannung 2008

**Erläuterungen des Netzbetreibers
Stadtwerke Villingen-Schwenningen GmbH
zur bdeW-Richtlinie „Technische Anschlussbedingungen für den
Anschluss an das Mittelspannungsnetz“**

Ausgabe Mai 2008

Stand 11/2011

Sie finden Ergänzungen zur bdeW-Richtlinie in folgenden Kapiteln:

Kapitel	1	2	3	4	5	6	7	A	B	C	D	E
Ergänzungen SVS	X	X	X	X		X					X	

Inhalt

1. Grundsätze	3
2 Netzanschluss	3
2.1 Tonfrequenz-Rundsteuerung.....	3
3 Übergabestation	4
3.1 Baulicher Teil.....	4
3.1.1 Allgemeines.....	4
3.1.2 Einzelheiten zur baulichen Ausführung.....	4
3.2 Elektrischer Teil.....	5
3.2.1 Allgemeines.....	5
3.2.2 Schutz gegen Störlichtbögen.....	5
3.2.3 Überspannungsableiter.....	5
3.2.4 Schaltanlage.....	5
3.2.4.1 Schaltung und Aufbau.....	5
3.2.4.2 Ausführung.....	5
3.2.5 Betriebsmittel.....	6
3.2.5.1 Schaltgeräte.....	6
3.2.5.2 Transformatoren.....	7
3.2.6 Sternpunktbehandlung.....	7
3.2.7 Sekundärtechnik.....	8
3.2.7.1 Hilfsenergieversorgung.....	8
3.2.7.2 Schutzeinrichtungen.....	8
3.2.8 Erdungsanlage.....	9
3.2.9 Zubehör.....	9
4 Abrechnungsmessung	9
4.1 Allgemeines.....	9
4.2 Spannungsebene der Messung.....	9
4.3 Richtlinie für die Auslegung der Mittelspannungs-Messeinrichtung.....	10
4.3.1 Wandlerbestimmung.....	10
4.3.2 Einbau der Stromwandler.....	10
4.3.3 Einbau der Spannungswandler.....	10
4.3.4 Ausführung des Messfeldes.....	10
4.3.5 Sekundärleitung der Stromwandler.....	10
4.3.6 Sekundärleitung der Spannungswandler.....	11
4.3.7 Absicherung Messung.....	11
4.3.8 Klemmleisten.....	11
4.3.8.1 Prüfklemme.....	11
4.3.8.2 Steuerklemme.....	11
4.3.9 Zählerschrank.....	12
4.3.10 SVS als Messstellenbetreiber.....	12
4.3.11 Zählerfernauslesung (ZFA).....	12
4.3.12 Plombierung.....	13
4.3.13 Inbetriebnahme.....	13
4.3.14 Lieferung der Wandler und Zubehör.....	13
4.4 Richtlinien für den Aufbau einer niederspannungsseitigen Messung.....	13
5 Erzeugungsanlagen	14
Anhang C Anschlussbeispiele von Kundenanlagen/Übergabestationen	15

1. Grundsätze

Anmeldeverfahren und anschlussrelevante Unterlagen

Alle erforderlichen Unterlagen sind rechtzeitig vor Baubeginn in elektronischer Form oder postalisch in Papierform der SVS zuzuleiten.

Neben den Unterlagen entsprechend der bdew-Richtlinie sind für evtl. einzubauende Leistungsschalter in den Eingangs- oder Übergabefeldern für die Schutzeinrichtungen die Strom- und Klemmenanschlusspläne bei der SVS einzureichen.

Die anschlussrelevanten Unterlagen sind zu senden an die

Stadtwerke Villingen-Schwenningen GmbH
Netzvertrieb
Pforzheimer Straße 1
78048 Villingen-Schwenningen

beziehungsweise an die auf der Website der SVS genannten Ansprechpartner.

Formulare und weitere Ansprechpartner finden Sie unter

<http://www.svs-energie.de>

Für die Beauftragung der Inbetriebsetzung ist das Formular der bdew-Richtlinie „Tab Mittelspannung 2008“ Anlage D 5 zu verwenden.

2 Netzanschluss

2.1 Tonfrequenz-Rundsteuerung

Grundsätzlich gilt, dass der Tonfrequenzpegel durch Betriebsmittel der Kunden-/Erzeugungsanlage in keinem Punkt des SVS-Mittelspannungsnetzes um mehr als 5 % abgesenkt werden darf.

Für den Betrieb der Kunden-/Erzeugungsanlage am Mittelspannungsnetz ist die Absenkung des Tonfrequenzpegels durch die jeweilige Fachabteilung bei der SVS bereits in der Planungsphase zu prüfen.

Gleiches gilt für unzulässig hohe Störspannungen.

Falls Betriebsmittel der Kunden-/Erzeugungsanlage den Betrieb der SVS-Rundsteueranlagen unzulässig hoch beeinträchtigen, so sind vom Betreiber der Kunden-/Erzeugungsanlagen Maßnahmen zur Beseitigung der Beeinträchtigung zu treffen, auch wenn die Beeinträchtigungen zu einem späteren Zeitpunkt festgestellt werden.

In verbundenen Mittelspannungsnetzen treten sowohl Rundsteuerfrequenzen der SVS wie auch der Vorlieferanten auf.

In der nachfolgenden Übersicht sind die örtlich verwendeten Rundsteuerfrequenzen für das Netz der SVS aufgeführt.

Ort	Frequenz SVS	Sonstige TR-Frequenzen (soweit bekannt)
Villingen	210	228
Schwenningen	175	-
Weilersbach	210	228
Herzogenweiler	210	228
Marbach	210	228
Pfaffenweiler	210	228
Obereschach	210	-
Rietheim	210	228
Tannheim	-	228
Mühlhausen	175	-
Weigheim	175	-
Mönchweiler	210	228

3 Übergabestation

3.1 Baulicher Teil

3.1.1 Allgemeines

Elektrische Betriebsräume innerhalb von besonderen Gebäuden (hierzu zählen z. B. Hochhäuser, Großbauten, Großgaragen, Wohnhäuser etc.) sind nach der Landesbauordnung Baden-Württemberg (LBO), insbesondere nach der Verordnung des Innenministeriums über elektrische Betriebsräume (EltBauVO) zu errichten.

Fabrikfertige Stationen sind gemäß DIN EN 62271-202 (VDE 0671-202) zu errichten. Es gelten folgende Richtwerte: IAC AB 16 kA/1 s für Nennspannung $U_n=20$ kV.

Die Auswahl der Gehäuseklasse erfolgt nach der (mittleren) Umgebungstemperatur am Aufstellungsort und nach dem Lastfaktor des Transformators. Für einen vorgegebenen Bemessungswert der Gehäuseklasse ist der zulässige Lastfaktor des Transformators von der Umgebungstemperatur der Station am Standort abhängig.

Für alle anderen Stationen ist insbesondere die DIN VDE 0101 (01/2000) zu beachten.

3.1.2 Einzelheiten zur baulichen Ausführung

Zur Einführung der Netzanschlusskabel in das Gebäude sind bauseitig Wanddurchlässe in ausreichender Zahl vorzusehen.

Bei der SVS werden zur zuverlässigen Abdichtung der Wanddurchlässe vorzugsweise Kabeldurchführungssysteme der Firma Hauff System HSI 150 mit Bajonettaufnahme/Bajonettverschluss (=150 mm) oder gleichwertig verwendet.

3.2 Elektrischer Teil

3.2.1 Allgemeines

Bei der SVS gelten folgende Kennwerte für Betriebsmittel am Mittelspannungsnetz:

Bemessungsspannung $U_r=24$ kV / Netznennspannung $U_n=20$ kV

Bemessungskurzzeitstrom I_k für $t=1$ s 16 kA

3.2.2 Schutz gegen Störlichtbögen

Für Mittelspannungsschaltanlagen im Netzgebiet der SVS gelten folgende Richtwerte hinsichtlich der Störlichtbogenqualifikation IAC (Internal Arc Classification):

Bei Wandaufstellung: IAC A FL 16kA/1 s für Nennspannung $U_n=20$ kV

Bei freier Raumaufstellung: IAC A FRL 16kA/1 s für Nennspannung $U_n=20$ kV

Zugänglichkeitsgrad (code)	A	Anlage in abgeschlossener Betriebsstätte (nur befugtes Personal)
	-F	Vorderseite (front)
	-L	Seitenwände (lateral)
	-R	Rückseite (rear)

3.2.3 Überspannungsableiter

Die Bereitstellung, der Einbau und der Unterhalt von Überspannungsableitern erfolgt, wenn erforderlich, durch die SVS im Auftrag und zu Lasten des Anschlussnehmers. Die Überspannungsableiter bleiben im Eigentum des Anschlussnehmers. Zum Einsatz kommen üblicherweise 10 kA-Metalloxidableiter (MO-Ableiter).

3.2.4 Schaltanlage

3.2.4.1 Schaltung und Aufbau

Anschlussbeispiele von Kundenanlagen sind in den Erläuterungen des Netzbetreibers im Anhang C dargestellt.

3.2.4.2 Ausführung

Maßnahmen gegen unbefugtes Betätigen:

Als Maßnahme gegen unbefugtes Betätigen der Schalter und Öffnen der Türen für die im Verfügungsbereich der SVS stehenden Schaltfelder (hierzu zählen z. B. Ringkabelfelder/Eingangsfelder/Messfelder) ist der Einbau von Profilylindern (PZ) oder alternativ Vorhängeschlössern vorzusehen. Die erforderlichen Profilylinder bzw. Vorhängeschlösser werden durch die SVS beigestellt.

Die Erdschlusserfassungseinrichtung steht im Eigentum und Unterhalt des Anschlussnehmers. Sie ist regelmäßig auf Funktionsfähigkeit zu überprüfen.

Spannungsprüfsystem:

Es ist ein kapazitives Spannungsprüfsystem für hochohmige Systeme (HR) nach DIN EN 61243-5 zur einpoligen kapazitiven Ankopplung (höchste Ansprechbedingungen $U_{\text{max}}=90\text{ V}$ und $I_{\text{max}}=2,5\text{ }\mu\text{A}$ bei $f=50\text{ Hz}$; Schutzart IP 54; ohne Eigen-versorgung) vorzusehen.

Kurzschlussanzeiger:

Der Einbau von Kurzschlussanzeiger ist nach Maßgabe der SVS vorzusehen (siehe hierzu Anschlussbeispiele im Anhang C der Erläuterungen des Netzbetreibers):

Rücksetzzeit 4 h; Ansprechwert 400 A bis 1000 A (einstellbar); mit Fernmeldekontakt

Erdschlusserfassung:

Ausschließlich für Übergabestationen mit Anschluss eines kundeneigenen Mittelspannungskabelabgangs oder mehrerer kundeneigener Kabelabgänge zu Unterstationen wird der Einbau einer Erdschlusserfassungseinrichtung zu Lasten des Anschlussnehmers gemäß SVS-Standard erforderlich.

Für die Erfassung der hierfür erforderlichen Messgrößen (Spannung U und Strom I) ist der Einbau folgender Komponenten vorzusehen:

- 1 Satz (3 Stück) einpolig, isolierte Spannungswandler
- 1 Satz (3 Stück) Stützer-Stromwandler,
oder entsprechend dimensionierte Kabelumbauwandler

Für die Verarbeitung der Messgrößen ist ein Erdschlusswischer-Relais elektronischer Bauart inklusive Stromversorgungs- und Signalisierungseinrichtung einzubauen.

3.2.5 Betriebsmittel

3.2.5.1 Schaltgeräte

Eingangsschalter (Ringkabelfelder des Netzbetreibers):

Lasttrennschalter als Eingangsschalter müssen für einen Bemessungs-Betriebsstrom I_r von mindestens 630 A ausgelegt sein; der Bemessungs-Stoßstrom I_p muss den Kurzschlussanforderungen gemäß Kapitel 3.2.4 genügen. Der erforderliche Bemessungs-Kurzschlusseinschaltstrom I_{ma} muss gleich dem Bemessungs-Stoßstrom I_p sein.

Leistungsschalter als Eingangsschalter müssen für einen Bemessungs-Betriebsstrom I_r von mindestens 630 A ausgelegt sein. Ihr Bemessungs-Kurzschlussausschaltstrom I_{sc} muss mindestens so groß wie der Bemessungs-Kurzzeitstrom I_k nach Kapitel 3.2.4 sein.

Leistungsschalter sind als Eingangsschalter in folgenden Fällen erforderlich:

- wenn die Bedingungen für die Kurzschlussbeanspruchung mit einem Lasttrennschalter nicht eingehalten werden können oder
- wenn wegen der besonderen Betriebsbedingungen des Anschlussnehmers für Fehler auf den einspeisenden Mittelspannungsleitungen eine selektive Fehlerabschaltung erforderlich ist.

Hierzu gehören ebenfalls entsprechende Schutzeinrichtungen.

Übergabeschalter

Die Übergabe ist in der Regel ein Lasttrennschalter.

Der Lasttrennschalter muss den oben für den Eingangsschalter als Lasttrennschalter angegebenen Bedingungen genügen. Bei Kundenanlagen mit nur einem Transformator ist der Übergabeschalter gleichzeitig Schaltgerät für den Transformator. Er erhält allpolige Schnellauslösung durch am Schalter angebaute HH-Sicherungen.

Bei Kundenanlagen mit mehreren Transformator- oder Abgangsfeldern kann als Übergabeschalter ebenfalls ein Lasttrennschalter Verwendung finden.

Leistungsschalter als Übergabeschalter sind einzubauen, wenn es die besonderen Bedingungen des Netzes und/oder die Betriebsbedingungen des Anschlussnehmers (z. B. Selektivitätsforderungen) erforderlich machen. Der Leistungsschalter muss den oben für den Eingangsschalter als Leistungsschalter angegebenen Bedingungen genügen und entsprechende Schutzeinrichtungen erhalten.

Abei einer installierten Trafonennleistung größer 1200 kVA wird als Übergabeschalter ein Leistungsschalter mit UMZ-Schutz erforderlich. Unter besonderen Bedingungen kann auch dem Einbau eines Leistungstrennschalters mit UMZ-Schutz zugestimmt werden. Dies ist im Bedarfsfall mit der SVS abzustimmen.

Erdungs- und Kurzschließvorrichtungen:

Alle Eingangsschaltfelder (Ringkabelfelder) im Verfügungsbereich der SVS sind mit dreipoligen Erdungsschaltern mit Schnelleinschaltung auszustatten. Diese sollen an den Einganglasttrennschalter oder bei Eingangsleitungsschaltern an den notwendigen Eingangstrennschalter angebaut werden und von außen bei geschlossener Zellentür bedienbar sein.

Als Erdungsfestpunkte sind T-Phasenanschlussbolzen sowie Erdanschlussbolzen mit einem Durchmesser von 25 mm vorzusehen. In den Messfeldern sind ebenfalls Erdungspunkte vorzusehen.

Eine Möglichkeit zum Erden ist für jeden Sammelschienenabschnitt vorzusehen. Bei SF6-isolierten Schaltanlagen kann in Absprache mit der SVS davon abgewichen werden.

3.2.5.2 Transformatoren

Für jeden kundenseitigen Transformator ist mindestens eine Hochspannungs-Lastschalter-Sicherungs-Kombination gemäß DIN VDE 0671 Teil 105 vorzusehen.

Die jeweils maximal zugelassene Trafoleistung beträgt 1 250 kVA (HH-Sicherung max. $I_n = 63$ A) bei Absicherung mit einer Hochspannungs-Lastschalter-Sicherungs-Kombination.

Bei größeren Trafoleistungen ist jeweils ein Leistungsschalter mit UMZ-Schutz vorzusehen. Davon kann abgewichen werden, wenn als Übergabeschalter ein Leistungsschalter mit UMZ-Schutz eingebaut ist. Unter besonderen Bedingungen kann auch dem Einbau eines Leistungstrennschalters mit UMZ-Schutz zugestimmt werden. Dies ist im Bedarfsfall mit der SVS abzustimmen.

Im Netzgebiet der SVS werden üblicherweise Transformatoren der Schaltgruppe Dyn 5 mit OS-seitigen Anzapfungen von 3 Stufen ± 4 % eingesetzt.

Im Störfall können ggf. Transformatoren durch die SVS leihweise zur Verfügung gestellt werden.

3.2.6 Sternpunktbehandlung

Im Netzgebiet der SVS kommt das Prinzip der Erdschlusskompensation mittels Erdschlusslöschspule zur Anwendung.

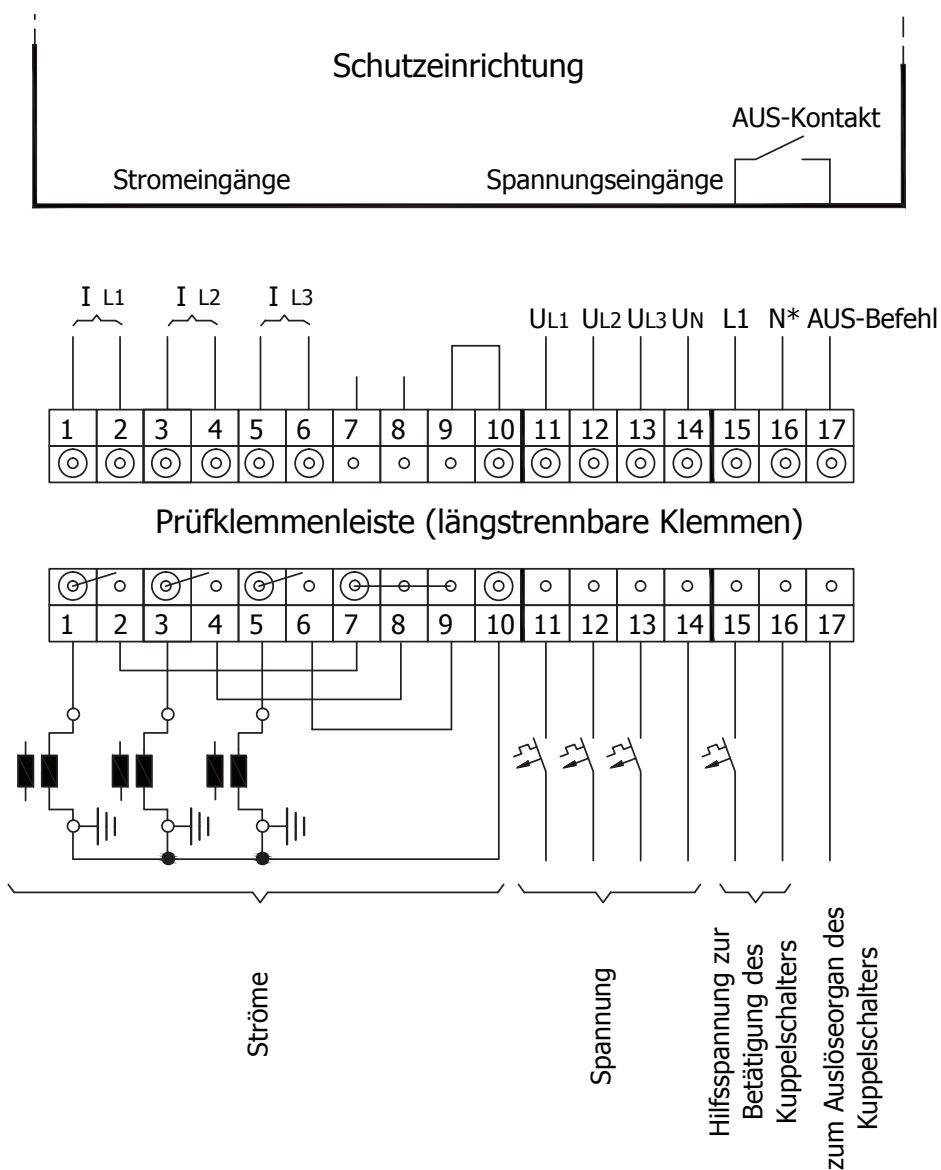
3.2.7 Sekundärtechnik

3.2.7.1 Hilfsenergieversorgung

Vorzugsweise ist eine Hilfsenergieversorgung mit einer Nennspannung U_n 60 VDC vorzusehen.

3.2.7.2 Schutzeinrichtungen

Die maximale Abschaltzeit und die Schutzrelaisinstellungen werden durch die SVS festgelegt. Die Inbetriebnahme der Schutzeinrichtung ist gemeinsam mit der SVS rechtzeitig abzustimmen und durchzuführen. Zur Durchführung der Funktionsprüfung der Schutzeinrichtungen ist als Schnittstelle eine Prüfklemmleiste gemäß dem Anschlusschema erforderlich. Die Möglichkeit zum Kurzschließen des Stromwandlers muss gegeben sein.



- Legende:
- feste Brücke
 - Schaltbrücke
 - ⊙ Messbuchse
 - vom Kuppelschalter

3.2.8 Erdungsanlage

Bei Trafostationen ist die Niederspannungs-Betriebserde mit der Hochspannungs-Schutzerde zusammenzuschließen. Hierbei darf die Erdungsspannung U_E nicht höher als 150 V bzw. die zulässige Berührungsspannung U_{Tp} nicht höher als 75 V sein, wobei der Neutralleiter an mehreren Stellen geerdet sein muss. Dieses gilt als erfüllt, wenn um die Trafostation eine Potenzialsteuerung mit zwei Ringen (0,2 m und 1,2 m Abstand von der Außenwand, ca. 0,2 m und 0,5 m Tiefe) angebracht ist.

Übersteigt dabei außerhalb eines globalen Erdungssystems U_E bei eingebauter Potentialsteuerung den Wert 150 V, so sind geeignete Maßnahmen zu treffen, damit die zulässige Berührungsspannung $U_{Tp} \leq 75$ V eingehalten wird. $U_{Tp} \leq 75$ V ist dann messtechnisch nachzuweisen.

Maßgebend für die Bemessung der Erdungsanlage ist der Erdschlussstrom I_{rest} . Gemäß DIN VDE 0228 Teil 2 Bild 1 „Richtwerte der Löschgrenze für Erdschluss-Reststrom bzw. Erdschlussstrom“, sollte dieser möglichst 60 A nicht überschreiten. Dieser Wert soll einheitlich, unabhängig von der Größe der jeweiligen Einzelnetze, für die Bemessung der Erdungsanlagen zugrunde gelegt werden.

Die SVS führt in der Regel mit dem Mittelspannungskabel ein zusätzliches Erdseil zur Verbesserung der Erdungsverhältnisse im Gesamtnetz. Dieses Erdseil wird mit der Gebäudeerde verbunden. Dieser Anschluss ist bei der Bemessung der kundeneigenen Erdungsanlage sowie bei der Dimensionierung der Gebäude-Kabeleinführungen zu berücksichtigen.

3.2.9 Zubehör

Die erforderliche kurzschlussfeste Erdungs- und KurzschlieÙgarnitur, bestehend aus einem hochflexiblen Kupferseil von 95 mm² und Erdungsstange, muss DIN VDE 0683 Teil 1 entsprechen. Die Anzahl an Erdungs- und KurzschlieÙgarnituren richtet sich nach der Anlagenkonfiguration.

Weiterhin sind in der Kundenanlage die erforderlichen HH-Reservesicherungen in entsprechender Anzahl und Dimensionierung vorzuhalten.

4 Abrechnungsmessung

4.1 Allgemeines

Bei EEG-Anlagen mit einer Anlagenleistung größer 100 kW oder bei Erfordernis einer Summendifferenzierung ist eine Lastgangmessung vorzusehen.

Die technischen Mindestanforderungen des Netzbetreibers an die Messeinrichtungen (Zähler, Zusatzeinrichtungen, Messwandler sowie Kommunikationseinrichtungen und Steuergeräte) sind für niederspannungsseitige Messungen in den Erläuterungen TAB 2007 respektive für mittelspannungsseitige Messungen nach Kap. 4.6 vorgegeben.

4.2 Spannungsebene der Messung

Niederspannungsseitige Messeinrichtungen sind bis zu einer installierten Summen-Trafonennleistung von 630 kVA zulässig.

Mittelspannungsseitige Messeinrichtungen sind ab einer installierten Summen-Trafonennleistung größer 630 kVA erforderlich.

Bei der Festlegung des Messortes ist der geplante Endausbau zu berücksichtigen!

Bei mittelspannungsseitiger Versorgung wird von der SVS eine Lastgangmessung gefordert.

4.3 Richtlinie für die Auslegung der Mittelspannungs-Messeinrichtung

4.3.1 Wandlerbestimmung

Die Auslegung der Wandler wird je nach Leistung und der Anlagenart von der für das Zählerwesen zuständigen Abteilung festgelegt. Dabei sind folgende Genauigkeitsklassen vorzusehen: Klasse 0,5 (Spannungswandler) bzw. Klasse 0,5 s (Stromwandler).

4.3.2 Einbau der Stromwandler

Die Sammelschienen sind im Messfeld so zu verlegen, dass der Einbau von drei Stromwandlern nebeneinander und möglichst im Zuge des Schienenverlaufs erfolgen kann.

Die Tragschienen und Befestigungselemente für Wandler müssen auf der Tragkonstruktion ohne Nacharbeiten verschiebbar sein (C-Profile mit Hammerkopfschrauben). Somit kann die gleiche Tragkonstruktion für alle Wandlertypen verwendet werden.

Die Primärklemme P 1 (K) zeigt stets in die Richtung des VNB (Verteilnetzbetreiber).

Die Stromwandler sind so anzuordnen, dass die Primär- und Sekundärklemmen auch nach der Montage der kompletten Schaltanlage gut zugänglich sind. Alle Wandlergehäuse sind gemäß DIN VDE 0101 zu erden. Die Stromwandler werden von der SVS zum Einbau beigestellt und von dem Anlagenerrichter eingebaut und primärseitig angeschlossen.

Die Wandler bleiben Eigentum des Netzbetreibers.

4.3.3 Einbau der Spannungswandler

Für die Auslegung der Tragkonstruktion und den Einbau gelten die gleichen Richtlinien wie unter Punkt 4.6.2

Wichtig: Der primärseitige Anschluss der Spannungswandler erfolgt generell vor den Stromwandlern bzw. auf der P1/K Seite aus Richtung VNB.

4.3.4 Ausführung des Messfeldes

Das Messfeld ist in luftisolierter Ausführung zu erstellen, um die entsprechenden Messwandler aufzunehmen.

Hierbei ist DIN VDE 0101 bzw. DIN VDE 0671 anzuwenden.

4.3.5 Sekundärleitung der Stromwandler

Die Sekundärleitungen der Messwandler sind von deren Klemmen (ununterbrochen verlegt) bis zum Zählereinbauort zu führen. Die Sekundärleitungen sind in H05VVVC4V5-K (NYSLYCYÖ-J) auszuführen.

Leitungslänge zwischen Stromwandler und Messfeld (Zählerschrank)	Leitungsquerschnitt bei Wandler-Sekundär-Nennstrom = 5 A
bis 25 m	2,5 mm ² Cu
25 m bis 40 m	4 mm ² Cu
40 m bis 65 m	6 mm ² Cu

Bemerkung:

Um die Messgenauigkeit der Zählung sicherzustellen, muss die Bürdenleistung der Wandler eingehalten werden.

In Sonderfällen sind die Leitungsquerschnitte von der SVS neu zu berechnen. Die Messleitungen sind über die gesamte Länge in einem Schutzrohr oder Leitungsführungskanal zu verlegen. Die Messleitungen werden vom Anlagenerrichter beigestellt und verlegt.

Der Anschluss der Messleitungen erfolgt in der Regel durch die SVS. Wird der Anschluss durch den Anlagenerrichter ausgeführt, muss vor der Inbetriebnahme eine Prüfung durch die SVS erfolgen.

4.3.6 Sekundärleitung der Spannungswandler

Die Sekundärleitungen der Messwandler sind von deren Klemmen bzw. Sicherungen ungeschnitten (d.h. ununterbrochen verlegt) bis zum Zählereinstbauort zu führen. Die Sekundärleitungen sind in H05VVVC4V5-K (NYSLYCYÖ-J) auszuführen. Nicht abgesicherte Spannungswandlerleitungen sind nach DIN VDE 0100-520/3/ zu verlegen.

Leitungslänge zwischen Spannungswandler über Sicherungen zum Messfeld (Zählerschrank)	Leitungsquerschnitt bei Wandler-Sekundär-Nennspannung = 5 A
bis 25 m	2,5 mm ² Cu
25 m bis 40 m	4 mm ² Cu
40 m bis 65 m	6 mm ² Cu

4.3.7 Absicherung Messung

Die Sicherungen werden vom Anlagenerrichter zur Verfügung gestellt. Die Messeinrichtung wird über ein dreipoliges Sicherungselement NEOZED D01/10 A oder drei einpolige LS-Schalter, Nennstrom 10 A, Kurzschlussfestigkeit 25 kA, Auslösecharakteristik B abgesichert.

4.3.8 Klemmleisten

Die Klemmleiste wird vom Anlagenerrichter zur Verfügung gestellt. Es sind für alle Klemmen Federzugklemmen oder Schraubklemmen einzusetzen. An den Federzugklemmen werden die Leiter ohne Aderendhülsen angeklemt (Herstellerangaben beachten).

4.3.8.1 Prüfklemme

Die Prüfklemme ist in Bild „Prüfklemmen und Sicherungen“ im Anhang dargestellt.

Die Klemmen müssen auf den entsprechenden Leiterquerschnitt abgestimmt werden. Bei Federzugklemmen sind nicht längstrennbare Kurzschließklemmen zu verwenden. Die Kurzschließbrücken sind farblich abgesetzt auszuliefern. Nach jeder zweiten Klemme ist eine Trennplatte einzusetzen.

4.3.8.2 Steuerklemme

Die Steuerklemme ist in der Anlage 1 dargestellt.

Bei Federzugklemmen sind längstrennbare Klemmen zu verwenden.

4.3.9 Zählerschrank

Der Zählerschrank wird vom Anlagenerrichter zur Verfügung gestellt.

Der Montageplatz des Zählerschranks ist im Einvernehmen mit der SVS festzulegen und muss vor Erschütterungen, Schmutz, Feuchtigkeit und gegen mechanische Beschädigungen geschützt und ausreichend beleuchtet sein. Das Leergehäuse ist vom Anlagenerrichter zu montieren. Der Zählerschrank ist in einer Höhe von 1,85 m zwischen Fußboden und Oberkante Schrank zu montieren.

Der Zählerschrank muss in die am Einbauort vorgeschriebenen Schutzmaßnahmen mit einbezogen werden.

Größe des Schrankes

TYP 1 (M3)	
Höhe	600 mm
Breite	750 mm
Tiefe	230 mm

oder gleichwertig mit 3 Zählerplätzen

4.3.10 SVS als Messstellenbetreiber

Die Zähler und alle dazugehörigen Zusatzgeräte werden vom Messstellenbetreiber beigestellt und unterhalten.

Die Messeinrichtung wird von der SVS in Betrieb genommen. Kundeneigene Geräte können aus Gründen der Messgenauigkeit, Bürde und Messsicherheit nicht an den Sekundärmesskreis der Messeinrichtung angeschlossen werden.

Die Weitergabe von Steuerimpulsen (kWh, tm, Tarifzeiten usw.) für kundeneigene Anforderungen ist jederzeit über Trennrelais als potentialfreier Kontakt möglich (zusätzlicher Messpreis).

Die Umgebungstemperatur bei der Zähleranlage soll nicht unter ± 0 °C absinken und nicht über 40 °C ansteigen, um die Messgenauigkeit nicht zu beeinflussen.

Folgende Genauigkeitsklassen sind vorzugsweise für die Zähler vorzusehen:
Klasse 1 (Wirkenergie) bzw. Klasse 2 (Blindenergie).

Mittelspannungsseitige Messungen werden bei der SVS unabhängig von der Leistung mit Lastgangzählern ausgerüstet.

4.3.11 Zählerfernauslesung (ZFA)

Die Messung wird als Lastgangzählung mit Zählerfernauslesung (ZFA) per GSM eingebaut.

Hierfür stellt der Anlagenerrichter in Absprache mit der SVS an der Zählstelle einen abgesicherten 230 V-Stromkreis kostenlos zur Verfügung. Bei schlechten Empfangsverhältnissen kann es erforderlich werden, die GSM-Antenne auch außerhalb der Messschrankes oder außerhalb des Gebäudes zu installieren. Der Kunde stellt erforderliche Kabelverlegewege und Montageorte zur Verfügung.

4.3.12 Plombierung

Die Einbaustellen der gesamten Messeinrichtungen müssen so beschaffen sein, dass sie von der SVS sicher plombiert oder verschlossen werden können.

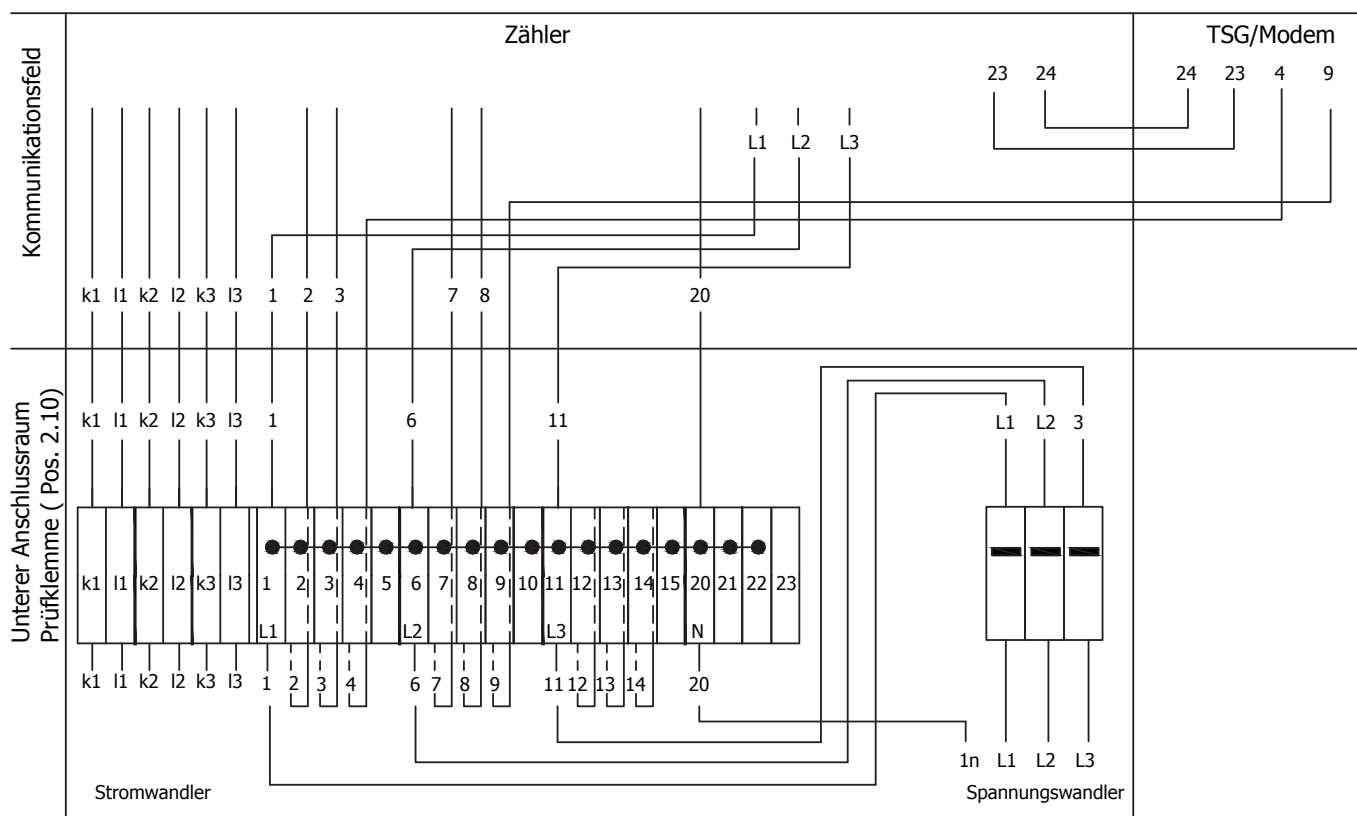
4.3.13 Inbetriebnahme

Die Fertigstellung wird durch eine schriftliche Fertigmeldung angemeldet, danach wird durch die Abteilung Messtechnik die Messung eingebaut und in Betrieb genommen.

4.3.14 Lieferung der Wandler und Zubehör

Transport- und Versandkosten, ebenso das Transportrisiko gehen immer zu Lasten des Auftraggebers.

Prüfklemmen und Sicherungen



4.4 Richtlinien für den Aufbau einer niederspannungsseitigen Messung

Siehe TAB 2007 Erläuterungen SVS zu Kapitel 07.

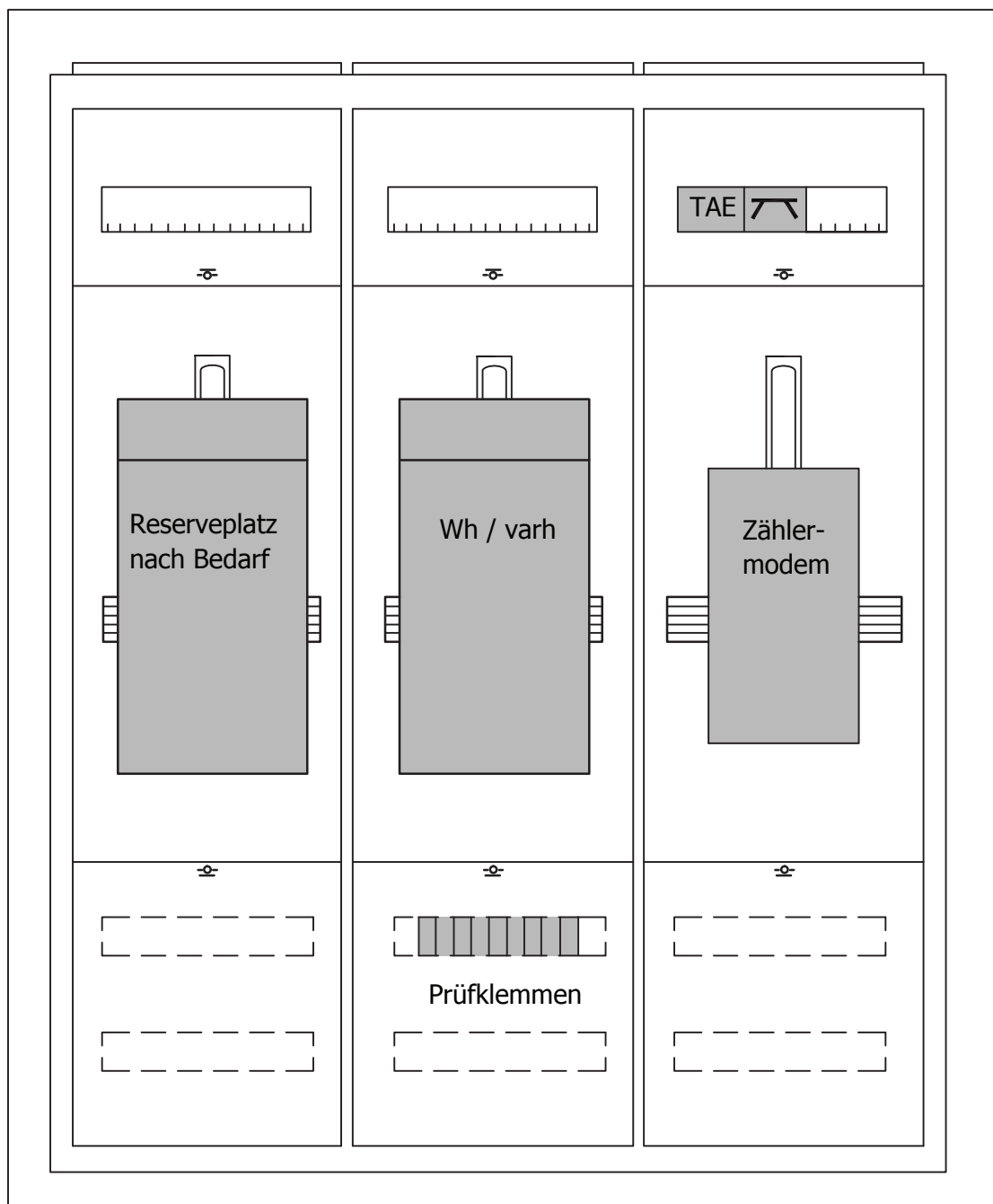
5 Erzeugungsanlagen

Hier sind sowohl die Vorgaben der bdeW-Richtlinie „Erzeugungsanlagen am Mittelspannungsnetz“ als auch die dazugehörigen Erläuterungen der SVS zu beachten.

(siehe Internet SVS unter „Marktpartner“)

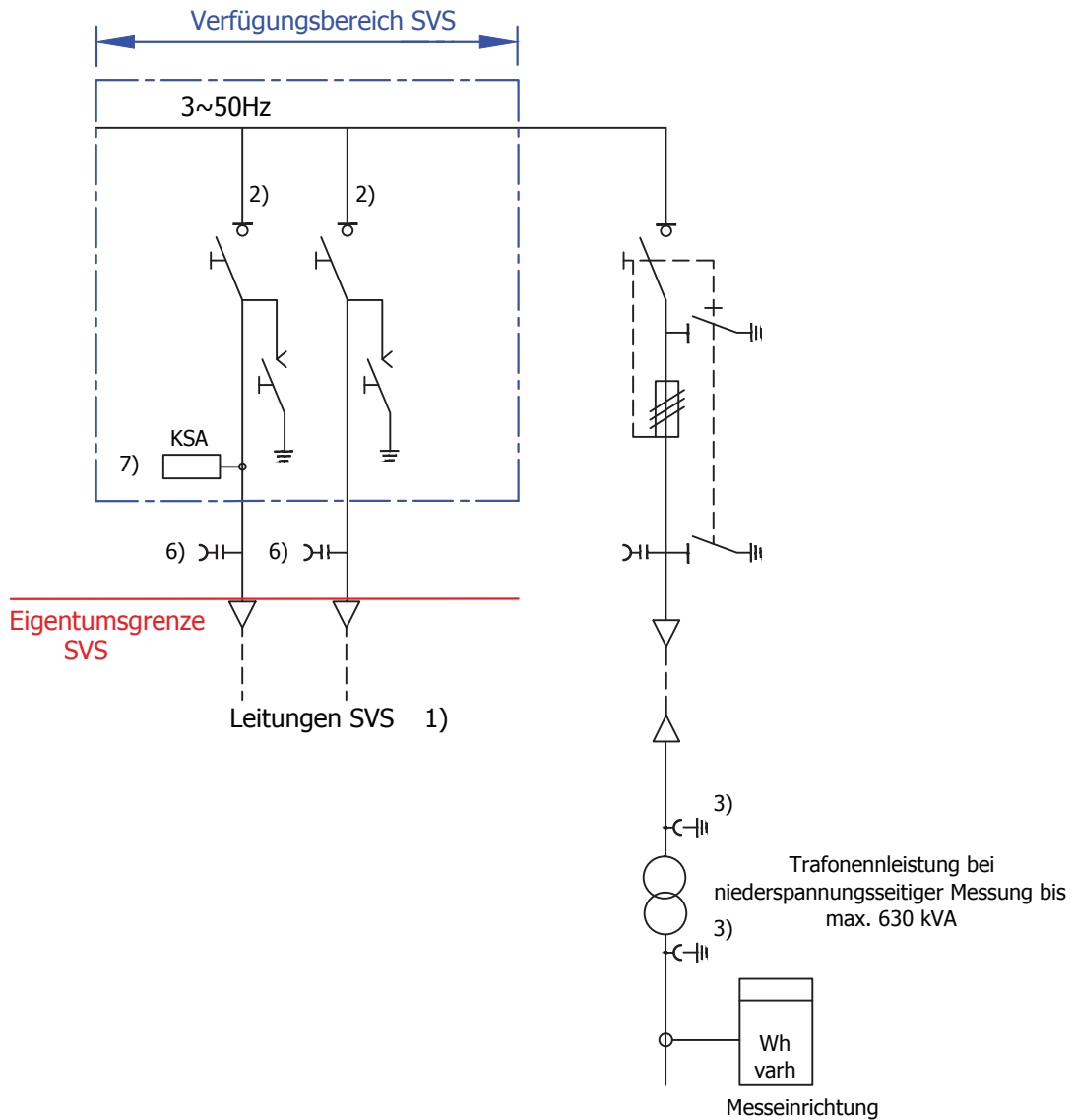
Anlage 1:

Schrankaufbau Mittelspannungsmessung



Anhang C Anschlussbeispiele von Kundenanlagen/Übergabestationen

Anschlussbeispiel für eine Übergabestation mit niederspannungsseitiger Messung, Anschluss eines kundeneigenen Transformators:



► Schaltanlagenauslegung

Bemessungsspannung $U_r = 24 \text{ kV}$

Bemessungskurzzeitstrom I_k für $t=1\text{s}$ 20 kA

Nennstrom der Sammelschiene und der Eingangsschaltfelder min. 630 A

Höchstzulässiger Nennstrom der HH-Sicherung 63 A bzw. gemäß DIN VDE 0671 Teil 105

1) je nach Netzkonstellation kann eine Einspeiseleitung seitens SVS entfallen (Stichanschluss)

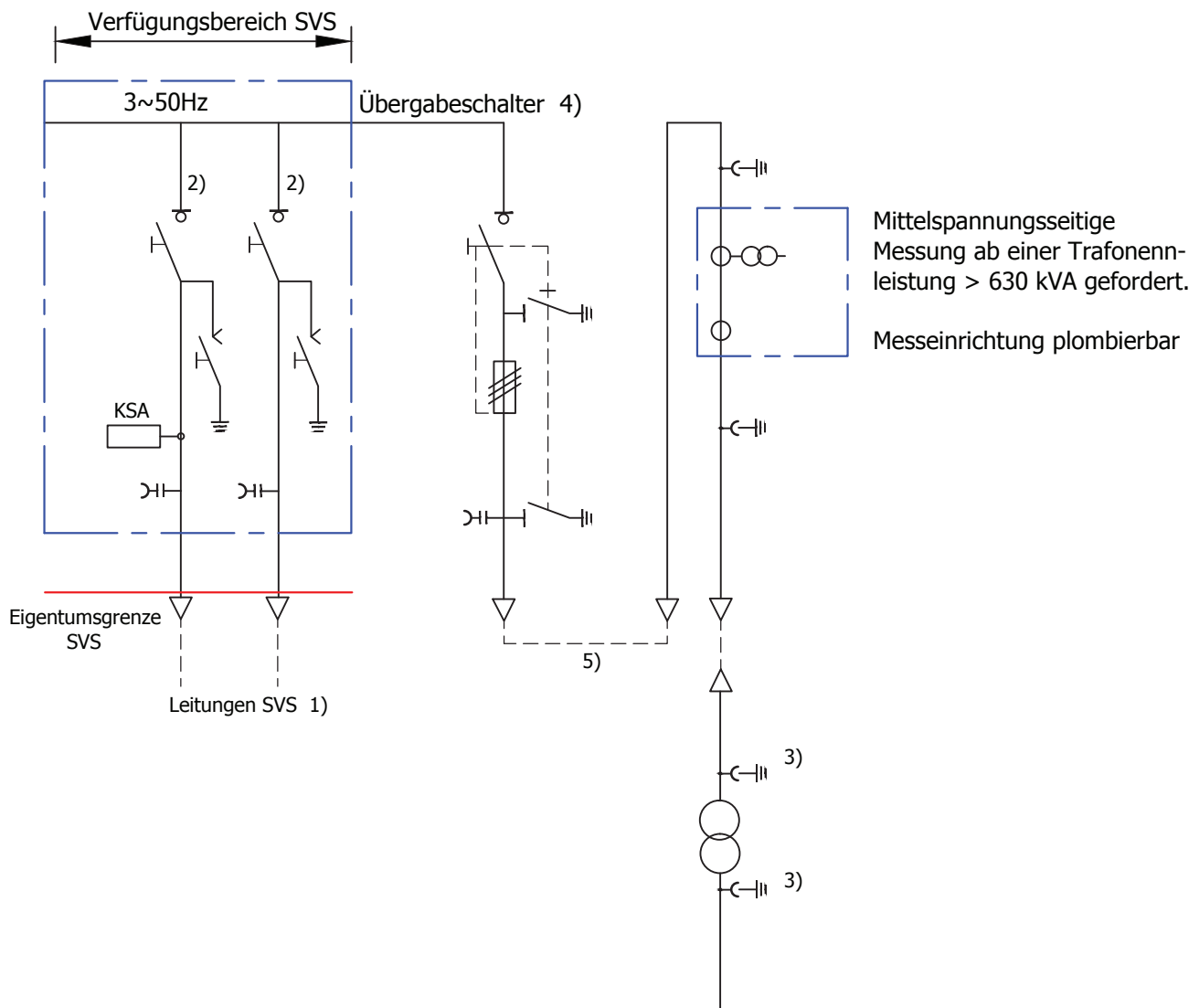
2) die Schaltfelder im Verfügungsbereich von SVS müssen abschließbar ausgeführt werden
Erdungsfestpunkte je nach technischer Ausführung der Trafoanschlüsse

6) 20 kV Spannungsanzeiger Typ Captis S1 Fa. Kries

7) 20 kV Kurzschlußanzeiger Typ IKI 20 Puls Fa. Kries

► Beispiel als Sf6- isolierte Schaltanlage - alternativ auch luftisolierte Schaltanlage möglich

Anschlussbeispiel für eine Übergabestation mit mittlungsseitiger Messung, Anschluss eines kundeneigenen Transformators



► Schaltanlagenauslegung

Bemessungsspannung $U_r = 24\text{kV}$

Bemessungskurzzeitstrom I_k für $t=1\text{s}$ Nennstrom der Sammelschiene und der Eingangsschaltfelder min. 630A

Höchstzulässiger Nennstrom der HH-Sicherung 63A bzw. gemäß DIN VDE 0671 Teil 105

1) je nach Netzkonstellation kann eine Einspeiseleitung seitens SVS entfallen (Stichanschluss)

2) die Schaltfelder im Verfügungsbereich von SVS müssen abschließbar ausgeführt werden.

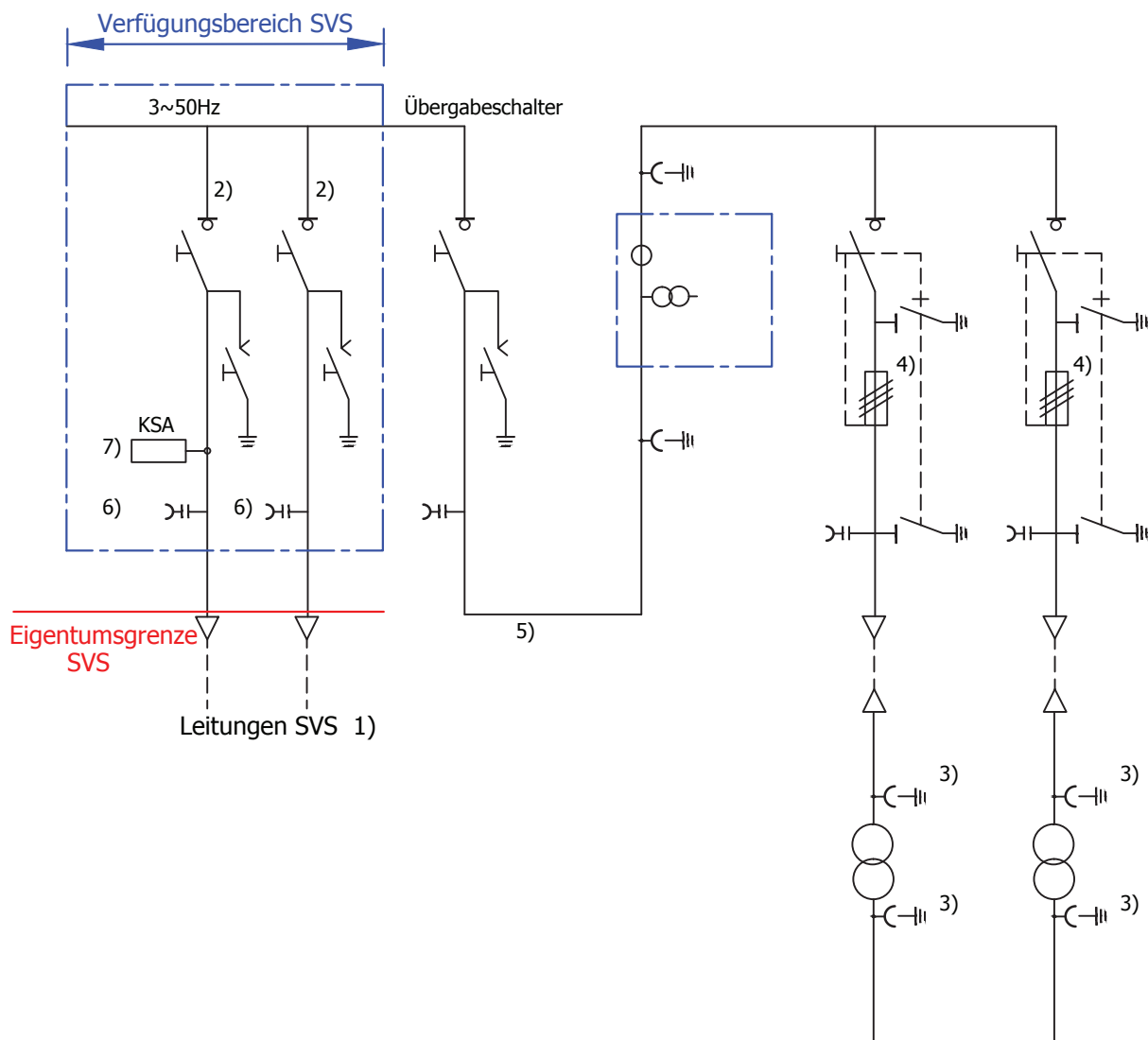
3) Erdungsfestpunkte je nach technischer Ausführung der Trafoanschlüsse

4) Lastschalter-Sicherungs-Kombination bis Trafonennleistung max. 1000 kVA bzw. 1250 kVA zulässig

5) je nach technischer Ausführung

► Beispiel als Sf_6 -isolierte Schaltanlage - alternativ auch luftisolierte Schaltanlage möglich.

Anschlussbeispiel für eine Übergabestation mit mittlungsseitiger Messung, Anschluss von zwei kundeneigenen Transformatoren



► Schaltanlagenauslegung

Bemessungsspannung $U_r = 24 \text{ kV}$

Bemessungskurzzeitstrom I_k für $t=1\text{s}$ 20 kA

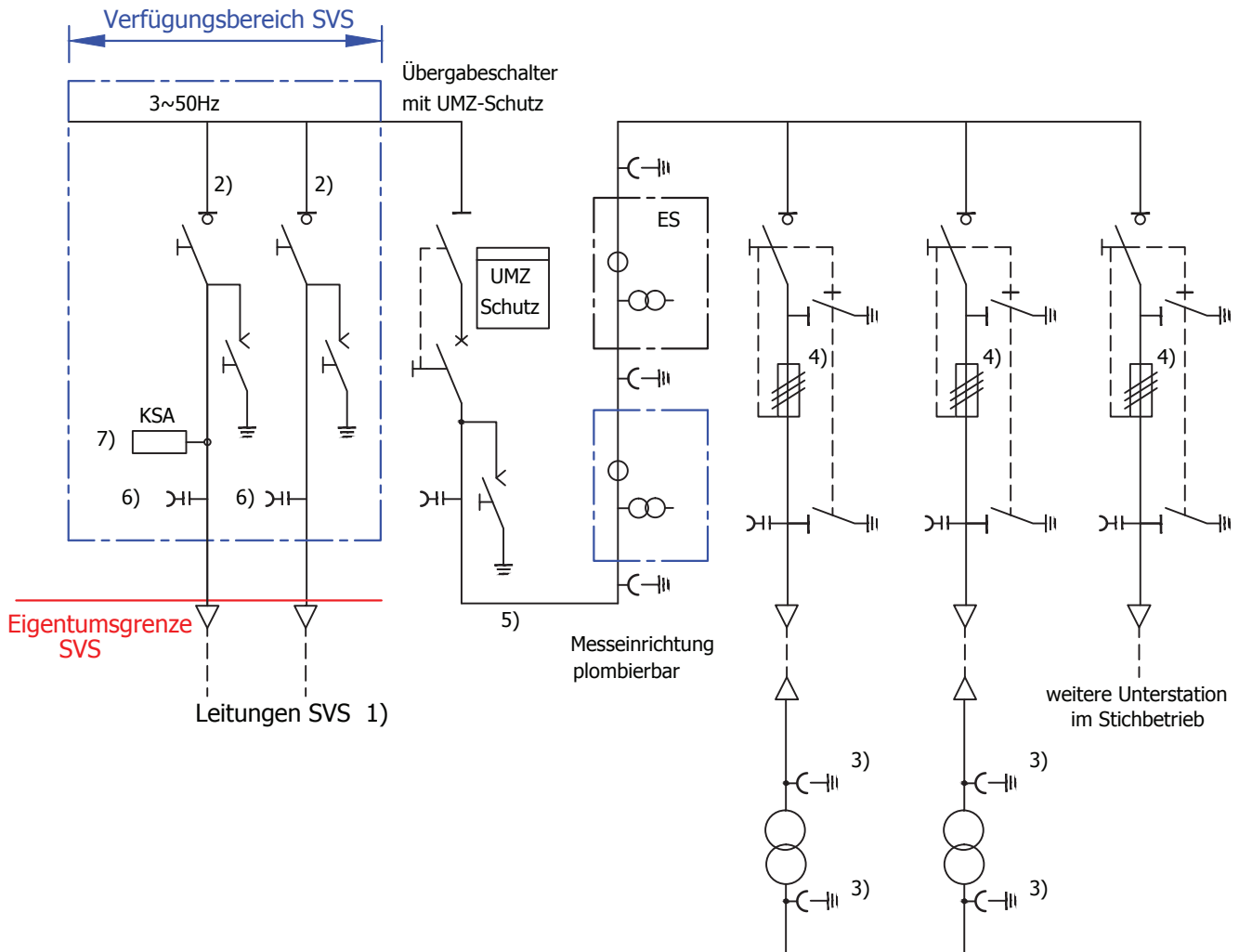
Nennstrom der Sammelschiene und der Eingangsschaltfelder min. 630 A

Höchstzulässiger Nennstrom der HH-Sicherung 63 A bzw. gemäß DIN VDE 0671 Teil 105

- 1) je nach Netzkonstellation kann eine Einspeiseleitung seitens SVS entfallen (Stichanschluss)
- 2) die Schaltfelder im Verfügungsbereich von SVS müssen abschließbar ausgeführt werden
- 3) Erdungsfestpunkte je nach technischer Ausführung der Trafoanschlüsse
- 4) Lastschalter-Sicherungs-Kombination bis Trafonennleistung max. 1250 kVA zulässig
- 5) je nach technischer Ausführung
- 6) 20 kV Spannungsanzeiger Typ Captis S1 Fa. Kries
- 7) 20 kV Kurzschlußanzeiger Typ IKI 20 Puls Fa. Kries

► Beispiel als Sf6- isolierte Schaltanlage - alternativ auch luftisolierte Schaltanlage möglich

Anschlussbeispiel für eine Übergabestation mit mittelspannungsseitiger Messung, Anschluss von kundeneigenen Transformatoren und kundeneigenem MS-Netz/Unterstation, installierte Trafoleistung ≥ 1200 kVA



► **Schaltanlagenauslegung**

Bemessungsspannung $U_r = 24$ kV

Bemessungskurzzeitstrom I_k für $t=1s$ 20 kA

Nennstrom der Sammelschiene und der Eingangsschaltfelder min. 630 A

Höchstzulässiger Nennstrom der HH-Sicherung 63 A bzw. gemäß DIN VDE 0671 Teil 105

- 1) je nach Netzkonstellation kann eine Einspeiseleitung seitens SVS entfallen (Stichanschluss)
- 2) die Schaltfelder im Verfügungsbereich von SVS müssen abschließbar ausgeführt werden
- 3) Erdungsfestpunkte je nach technischer Ausführung der Trafoanschlüsse
- 4) Lastschalter-Sicherungs-Kombination bis Trafonennleistung max. 1250 kVA zulässig
- 5) je nach technischer Ausführung
- 6) 20 kV Spannungsanzeiger Typ Captis S1 Fa. Kries
- 7) 20 kV Kurzschlußanzeiger Typ IKI 20 Puls Fa. Kries

► **Beispiel als Sf6- isolierte Schaltanlage - alternativ auch luftisolierte Schaltanlage möglich**